

# Tryckgivare

typ UPT-20 processgivare  
standard eller HART-signal



Datablad 07.22.01

utg.16.01

<b>Utförande</b>	Processgivare med vridbart hus för applikationer inom kemi, process, livsmedel, papper och maskinbyggnad. Standardutförande eller HART-signal
<b>Typ</b>	<b>UPT-20</b>
<b>Mätnoggrannhet</b>	kl. 0,15% inkl linjäritet, hysteresis, repeterbarhet samt avvikelse i noll/maxpunkt vid skalning max 5:1. Vid skalning > 5:1 är noggrannheten +0,03% x skalning
<b>Material</b>	Medieberörda delar av syrafast stål 1.4404
<b>Givarhus</b>	Vridbart givarhus av förstärkt glasfiber PBT (blå) Option med rostfritt hus med/utan elektroplering
<b>Tryckområde</b>	Givarens tryckområde är skalbart 20:1 och levereras därför enbart i ett visst antal grundutföranden. Se tabell.
<b>Tryckanslutning</b>	G3/8", G1/2", 1/4"NPT eller 1/2"NPT
<b>Matarspänning</b>	12-36 VDC
<b>Utsignal</b>	4-20 mA 2-ledare eller 4-20 mA 2-ledare med HART-signal
<b>Justerbar nollpunkt</b>	-5+95%
<b>Temperaturområde</b>	Medietemperatur -40 till +85°C Omgivningstemperatur -40 till +80°C Omgivningstemperatur -40 till +60°C med display Kompenserat område +10 till +70°C
<b>Temperaturinflytande</b>	≤ 0,05%/10K inom kompenserat temperaturområde ≤ 0,1%/10K utanför kompenserat temperaturområde
<b>Tillåten belastning</b>	4-20 mA $RA[\text{Ohm}] = (UB[V]-12\text{ V})/0,023\text{ A}$
<b>Inställningstid (10-90%)</b>	≤ 250 ms
<b>Elanslutning</b>	PG-förskruvning M20x1,5 med plint - IP67 eller Kabelkontakt L-plugg DIN 175301-803A - IP65 eller 4-polig skruvkontakt M12x1 - IP65
<b>Elektrisk skyddsklass</b>	Polariserings-, överspännings- och kortslutningsskydd
<b>Skyddsart</b>	IP 66/67
<b>Chock/vibration</b>	Mekanisk chock 150 g, vibrationssäker 4 g (5-100Hz)
<b>CE-märkning</b>	EMC 2004/108/EC enligt EN 61326, PED 97/23/EG
<b>Utvändigt membran</b>	<b>Utförande UPT-21</b> Givaren kan levereras med utvändigt membran med anslutning G 1" eller G1/2" enligt typ UPT-21 Medieberörda delar av syrafast stål 1.4435 Medietemperatur max +150°C med packning FKM eller med packning EPFM och inbyggt kylelement
<b>Display (option)</b>	Inbyggd 4 1/2-ställig LC-display med visning av aktuell tryck, maxvärdesminne, tryckenhet, bargraf samt inställningsinformation.
<b>Ex-utförande (option)</b>	Ex-utförande ATEX II 1/2G Ex ia IIC T4/T5/T6 Gc/Gb Medietemperatur T5/T6 -40+60°C, T4 -40+80°C



**UPT-20**  
standard



**UPT-20**  
med inbyggd display

# Tryckgivare

typ UPT-20 processgivare  
standard



Datablad 07.22.01



**UPT-20 standard**  
Standardutförande utan display.  
Utsignal 4-20 mA eller  
4-20 mA HART



**UPT-20 display**  
Utförande med display.  
Utsignal 4-20 mA eller  
4-20 mA HART



**UPT-21 utvändigt membran**  
Utförande med/utan display.  
Utsignal 4-20 mA eller  
4-20 mA HART



**UPT-20 Option**  
Utförande med hus av rostfritt stål  
För kemisk och petrokemisk industri



**UPT-20 Option**  
Utförande med hus av rostfritt stål  
med elektroplerad yta  
För livsmedels- och läkemedelsindustri



**UPT-20 Option**  
Ex-utförande med/utan display.  
Utsignal 4-20 mA eller  
4-20 mA HART

# Tryckgivare





typ UPT-20 processgivare  
standard



Datablad **07.22.01**

## Processgivare UPT-20

Processgivare UPT-20 standard eller med HART-signal samt med inbyggd display som option.  
Tryckanslutning G1/2" B, elektrisk anslutning PG-förskruvning M20x1,5 med kopplingsplint  
Tryckområden skalbara 20:1

Best.nr processgivare UPT-20				
	UPT-20	UPT-20	UPT-20	UPT-20
Utsignal	4-20 mA	4-20 mA	4-20 mA med HART	4-20 mA med HART
Inbyggd display	-	Display	-	Display
0-0,4 bar	89500029	89500529	89501029	89501529
0-1,6 bar	89500003	89500503	89501003	89501503
0-6 bar	89500007	89500507	89501007	89501507
0-16 bar	89500011	89500511	89501011	89501511
0-40 bar	89500015	89500515	89501015	89501515
0-100 bar	89500019	89500519	89501019	89501519
0-250 bar	89500022	89500522	89501022	89501522
0-600 bar	89500025	89500525	89501025	89501525
0-1000 bar	89500026	89500526	89501026	89501526
-0,4-0 bar	89500060	89500560	89501060	89501560
-0,2+0,2 bar	89500074	89500574	89501074	89501574
-1+0,6 bar	89500065	89500565	89501065	89501565
-1+5 bar	89500068	89500568	89501068	89501568
-1+15 bar	89500071	89500571	89501071	89501571
-1+40 bar	89500073	89500573	89501073	89501573

# Tryckgivare

typ UPT-20 processgivare  
standard



Datablad **07.22.01**

## Processgivare UPT-21 med utvändigt membran

Processgivare UPT-21 standard eller med HART-signal samt med inbyggd display som option.

Tryckanslutning G1/2" B eller G1" B, elektrisk anslutning PG-förskruvning M20x1,5 med kopplingsplint

Tryckområden skalbara 20:1

Best.nr processgivare UPT-21					
		UPT-21	UPT-21	UPT-21	UPT-21
Utsignal		4-20 mA	4-20 mA	4-20 mA med HART	4-20 mA med HART
Inbyggd display		-	Display	-	Display
0-0,4 bar	G 1" B	89520029	89520529	89521029	89521529
0-1,6 bar	G 1" B	89520003	89520503	89521003	89521503
0-6 bar	G 1/2" B	89520007	89520507	89521007	89521507
0-16 bar	G 1/2" B	89520011	89520511	89521011	89521511
0-40 bar	G 1/2" B	89520015	89520515	89521015	89521515
0-100 bar	G 1/2" B	89520019	89520519	89521019	89521519
0-250 bar	G 1/2" B	89520022	89520522	89521022	89521522
0-600 bar	G 1/2" B	89520025	89520525	89521025	89521525
-0,4-0 bar	G 1" B	89520060	89520560	89521060	89521560
-0,2+0,2 bar	G 1" B	89520074	89520574	89521074	89521574
-1+0,6 bar	G 1" B	89520065	89520565	89521065	89521565
-1+5 bar	G 1/2" B	89520068	89520568	89521068	89521568
-1+15 bar	G 1/2" B	89520071	89520571	89521071	89521571
-1+40 bar	G 1/2" B	89520073	89520573	89521073	89521573

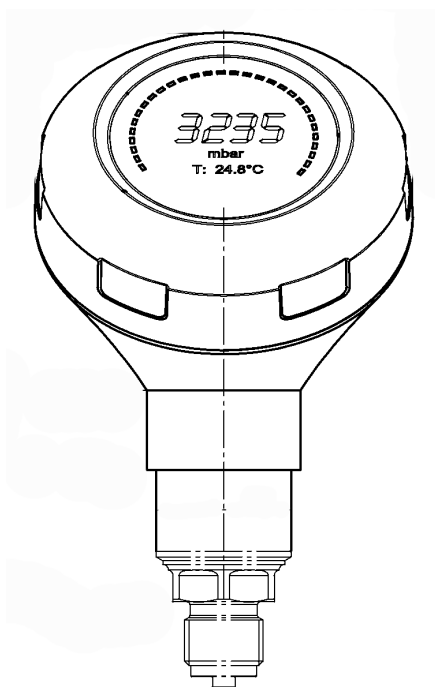
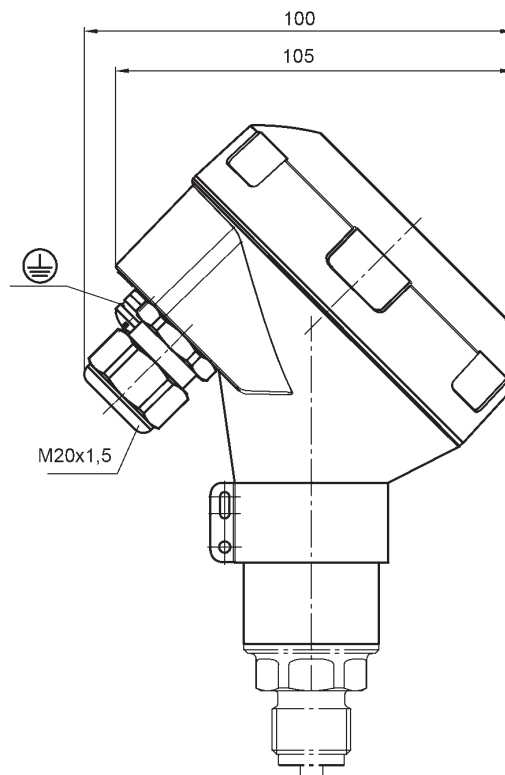
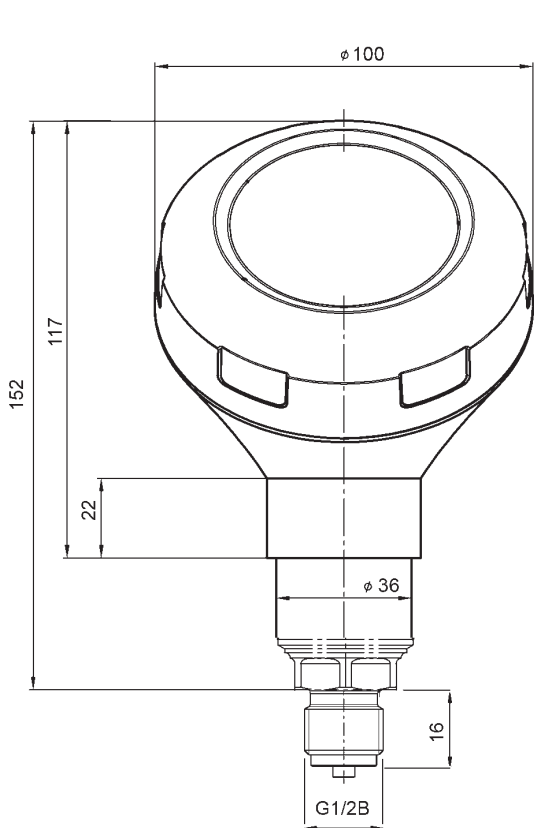
# Tryckgivare

typ UPT-20 processgivare  
standard



Datablad 07.22.01

## Utförande UPT-20



### Utförande med inbyggd display

4 1/2-sällig LC-display  
Huvud-display med aktuellt mätvärde  
Sekundär display med valda värden från meny  
20-segments bar-graph display  
Läsbar upp till 5 meters avstånd

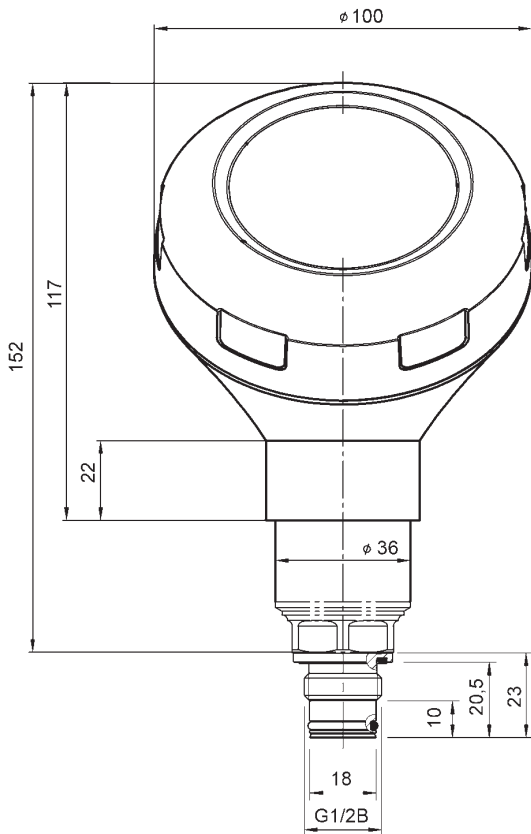
# Tryckgivare

typ UPT-20 processgivare  
standard

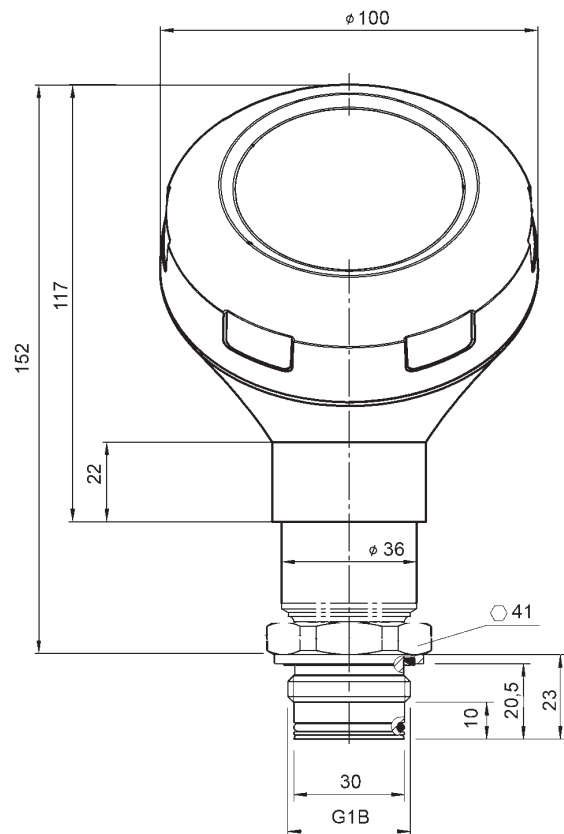


Datablad 07.22.01

## Utförande UPT-21 med utvändigt membran



UPT 21 utvändigt membran  
med anslutning G1/2" B  
tryckområde från 0-6 bar



UPT 21 utvändigt membran  
med anslutning G1" B  
tryckområde <math>< 0-6</math> bar

### Elektrisk anslutning

1. PG-förskruvning M20x1,5 med plintanslutning

